

POSKYTUJÚCI:obchodné meno: **Firma ŠULEK, s.r.o.**sídlo: **Sv. Martina 1****Hrnčiarovce n/Parnou 919 35**IČO: **48 083 968**

zapísaný v Obchodnom registri Okresného/Mestského súdu

Trnava, oddiel: **Sro**, vložka číslo: **35905/T**DIČ: **2120073439**IČ DPH: **SK2120073439**Kontaktná osoba: **Juraj Šulek**e-mail: **firma@sulek.sk**

tel.: + [redacted]

(ďalej len **Poskytujúci**)V **Bratislave** dňa:**OBJEDNÁVATEL:****Cirkevný zbor Evanjelickej cirkvi augsburského vyznania na Slovensku Bratislava Staré Mesto**sídlo: **Konventná 628/11, 811 03 Bratislava**IČO **42267277**

zapísaný v evidencii cirkevných právnických osôb

vedenej cirkevným odborom Ministerstva kultúry

Slovenskej republiky, reg. č.: **MK-369/2013-260/201**DIČ: **2023699744**,IČ DPH: **SK2023699744**Kontaktná osoba: **Mgr. Eva Bajnoková**e-mail: **eva.bainokova@velkykostol.sk**

tel.: + [redacted]

(ďalej len **Objednávateľ**)Číslo objednávky: **O2023/035**

Predmet objednávky : Týmto potvrdzujeme a objednávame si na základe predloženej cenovej ponuky Predávajúceho zo dňa **10.11.2023**, Príloha 1 tejto objednávky (ďalej len **Cenová ponuka**), dodanie Ocel'ovo-kovovej vstupnej brány (ďalej len **Práce**). Podklady, ktoré budú použité k dodaniu Práce je dokumentácia a špecifikácia dodaná Objednávateľom k vypracovaniu Cenovej ponuky.

Termíny dodania:Konečný termín dodania Práce je **do 45 dní od doručenia objednávky**.

Úprava termínu dodania Práce je možná iba na základe e-mailovej dohody kontaktných osôb Objednávateľa a Poskytujúceho.

Cena:je stanovená dohodou v celkovej výške **9 074,00 EUR bez DPH** podľa Prílohy č. 1 k tejto objednávke (ďalej len **Cena**).**Miesto dodania:****Konventná 15, 811 03, Bratislava** (ďalej len **Miesto dodania**) vrátane vyloženia z dopravného prostriedku.**Platobné podmienky a****splatnosť:**Platba vo výške **100 % celkovej Ceny** bude Poskytujúcim vyúčtovaná po riadnom a včasom dodaní Prác vo faktúre spĺňajúcej náležitosti podľa účinných právnych predpisov a VOP ako sú tieto definované nižšie.V súlade s § 71 ods. 1 písm. b) zákona č. 222/2004 Z.z. o dani z pridanej hodnoty v znení neskorších predpisov sa Objednávateľ a Poskytujúci dohodli, že faktúry budú doručovať ako elektronické faktúry (vo formáte pdf.) prostredníctvom elektronickej pošty na e-mailovú adresu: faktury@velkykostol.sk**Iné:**

Predávajúci súhlasí s obsahom tejto objednávky. Táto objednávka bola uzavretá slobodne, bez nátlaku, výhrad a uplatňujú sa naň zák. 513/1991 Zb. Obchodný zákonník.

Prílohy k objednávke: Príloha č.1 Cenová ponuka, Príloha č. 2 opis

<p>Za Objednávateľa:</p> <p>[redacted]</p> <p>Cirkevný zbor Evanjelickej cirkvi augsburského vyznania na Slovensku Bratislava Staré Mesto</p> <p>Mgr. Anna Polčková predsedajúca fárarka</p> <p>Ing. Ján Králik zborový dozorca</p>	<p>Za Poskytujúceho:</p> <p>[redacted]</p> <p>obchodné meno Poskytujúceho: Firma ŠULEK, s.r.o. meno a priezvisko osoby oprávnenej konať za Predávajúceho: Juraj Šulek funkcia: konateľ spoločnosti</p>
---	---

Návrh na plnenie kritérií

1. Základné údaje:

Názov, obchodné meno uchádzača: Firma ŠULEK, s.r.o.

Adresa sídla uchádzača (Ulica č., Obec, PSČ): Sv. Martina 1,
Hrnčiarovce n/Parnou, 91935

Kontaktná osoba uchádzača: Juraj Šulek

Meno a priezvisko: Juraj Šulek

Funkcia: konateľ

Tel.č./e-mail: [redacted] 033/5516560, firma@sulek.sk

2. Kritérium na vyhodnotenie ponuky:

Najnižšia cena v EUR bez DPH (za dodanie celého predmetu zákazky)

3.

Cena v EUR bez DPH za celý predmet

zákazky

„Oceľovo - kovaná vstupná brána“

Názov položky	MJ	Počet	Cena celkom Eur bez DPH	Cena celkom Eur s DPH
Oceľovo - kovaná vstupná brána	komplet	1	9074,00Eur	10888,80Eur

Ak oslovený nie je platcom DPH, uvedie túto skutočnosť ako súčasť tohto návrhu.

Platca DPH: áno

Cena predmetu zákazky sa uvedie na základe vlastných výpočtov, pričom cena musí zahŕňať všetky náklady spojené s požadovaným predmetom zákazky.

Uchádzač zaslaním cenovej ponuky potvrdzuje, že sú mu známe všetky okolnosti realizácie predmetu zákazky.

V Hrnčiarovce n/Parnou dňa 10.11.2023

[redacted]
Meno, priezvisko a podpis uchádzača
(osoby oprávnenej konať v mene uchádzača)

Firma ŠULEK, s.r.o. ①
Sv. Martina 1, 919 35 Hrnčiarovce n/ Parnou
SLOVENSKO
IČO: 480 839 68, IČ DPH: SK2120073439

Oceľovo-kovaná vstupná brána

Dvojkřídlová vstupná oceľovo-kovaná brána vyhotovená prevedením a tvarovo podľa identickej repliky jestvujúcej kovanej brány o rozmeroch šírka 4200 x výška 2900mm:

-Vyhotovenie technickej dokumentácie odsúhlasenej KPÚ Bratislava

-Použité materiály: uzavretý profil 60x40x3

oceľové trubky $\varnothing 33,7$

Prerázané oceľové pásoviny 10mm hrubé s dierami $\varnothing 34$ mm

Dorazové pásoviny

Oceľový pozinkovaný plech o hrúbke 1,5mm

Pánty horné – ložiskový záves $\varnothing 68$ mm/M10x25 od f.Combi Arialdo

Pánty spodné – ložiskový záves $\varnothing 68$ mm od f.Combi Arialdo

V hornej časti trubiek sú kované špice s náhubkami

Povrchová úprava: 1x náter +nástrek Chemodur

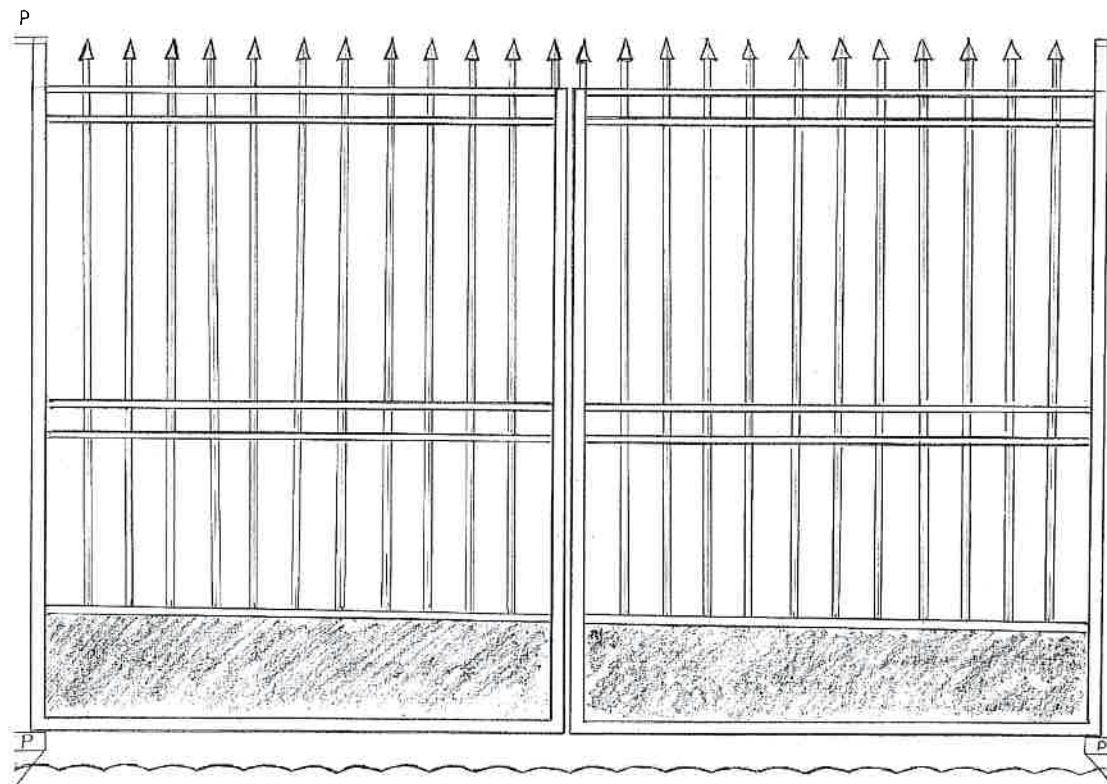
1x nástrek JV02čierna Polyuretan

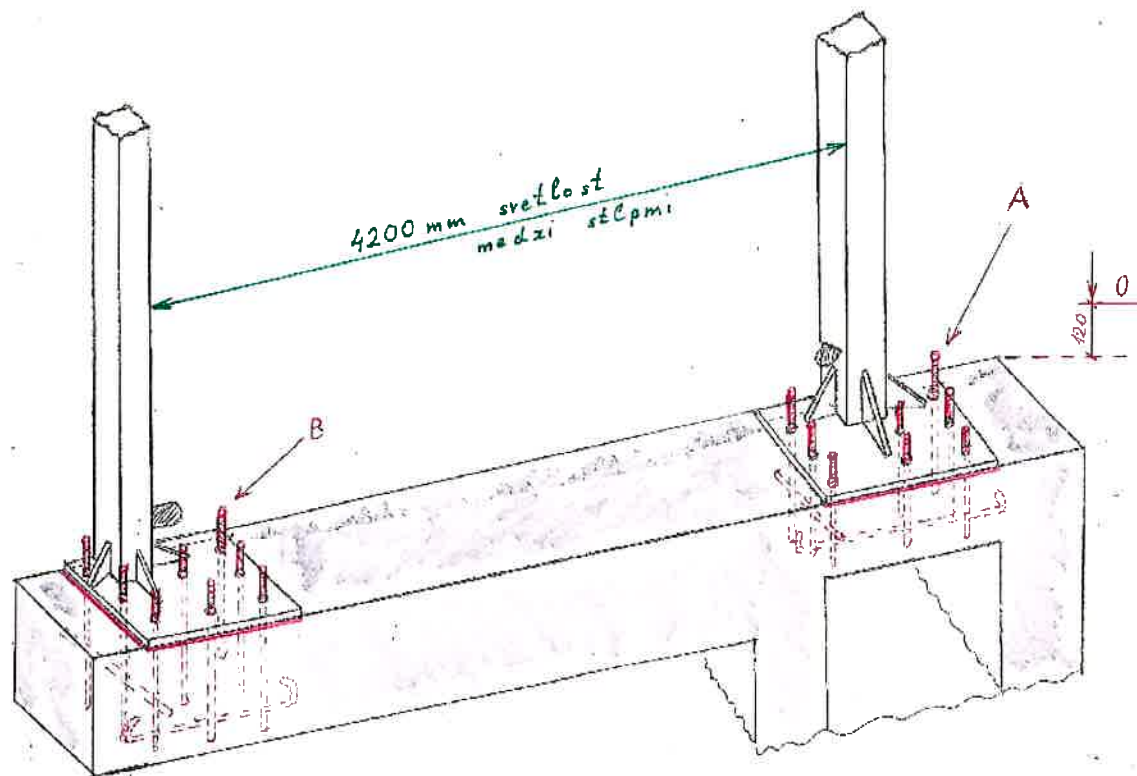
1x nástrek farba Alkyton kováčska čierna

-rozмеры 1ks křídla: šírka 2100mm x výška 2900mm

-so základovým kovovým roštom so stĺpmi

-s dopravou a montážou (brány a roštu) bez betónovania,ktoré bude prevedené stavebnou spoločnosťou



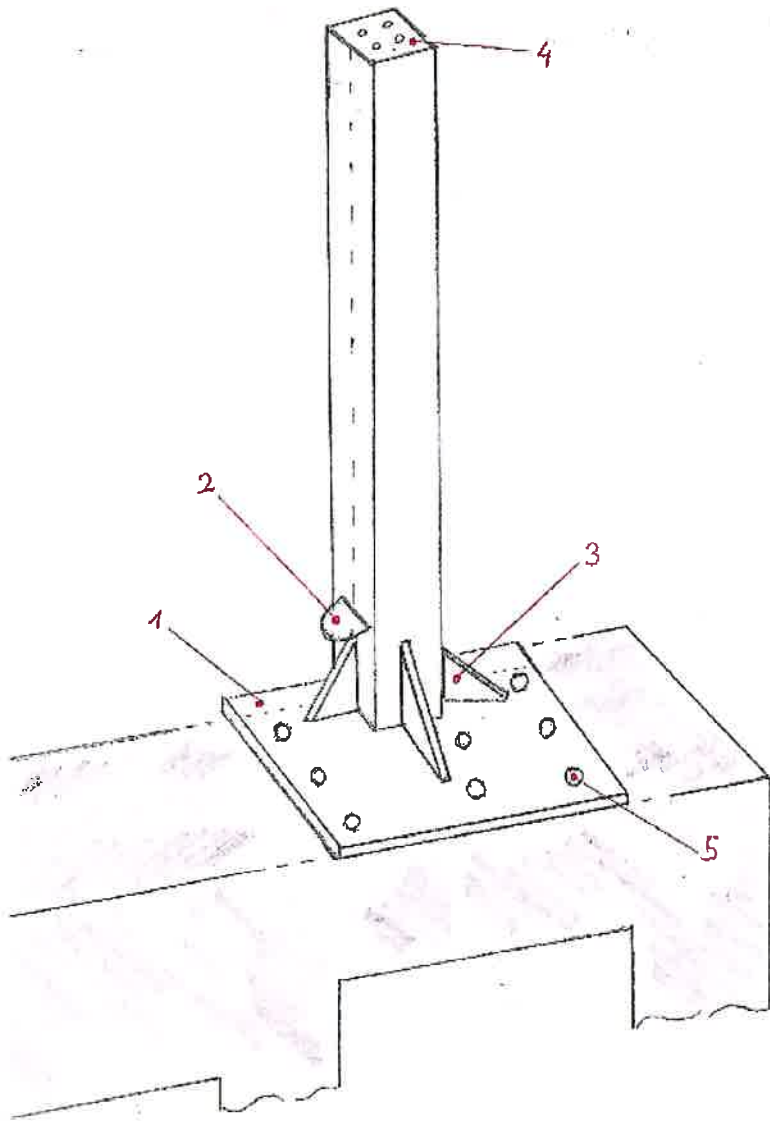


1/Výroba kotevných zvarencov tzv. ocelový kôš vyrobený z 9ks pevnostných závitových tyčí M27. Zvarenec je pozváraný v hornej časti cez prevlečenú ocelovú platňu o rozmeroch 840x594x5. V spodnej časti platne sú zvarené pevnostné matice o závitovými tyčami. Spodná časť 9-tich kusov závitových tyčí je pre spevnenie pozváraná maticami M27, ktoré sú pozvárané štvorhranom 14x14mm.

Zvarenec označený ako **A** má výšku 630mm, zvarenec označený ako **B** má výšku 1000mm.

Po zabetónovaní zvarencov podľa výkresu sa namontujú stĺpy s pevnostnými maticami M27 tak, aby vnútorná svetlosť medzi stĺpmi ma 4200mm.

Vrch ocelovej platne musí byť zabetónovaný 120mm pod úrovňou výšky 0, tak ako je na obrázku.



Oceľové stĺpy s oceľovou podestou a s trojuholníkovými výstuhami. Oceľové stĺpy tvoria 2 zvarené U-profilu 140, podesta – oceľová platňa o rozmeroch 840x594x12mm spolu zvarené do výšky 2710mm. Zvary sú vystužené navarenými oceľovými trojuholníkmi o hrúbke 10mm.

1/ Oceľová platňa o rozmeroch 840x594x12mm s vyvrtanými 9-timi otvormi o priemere 30mm, otvory sú pripravené pre úchyt oceľového koša vytvoreného z 9ks pevnostných závitových tyčí M27, ktorý je vopred zabetónovaný

2/ Držiak spodného ložiska brány

3/ Výstuhyvé trojuholníky

4/ Závitové diery pre úchyt horného ložiska brány

5/ Označenie diery $\varnothing 30$

